

■ 専用保護カバーについて



トゥルスリーパー プレミアケアは
専用保護カバー(本体保護用カバー)が
付いています!

付属の「専用保護カバー」をつけてからご使用ください。

▶ 本体の厚みがある程度戻ってから、専用保護カバーに入れていただくとスムーズです。
厚みはその後、徐々に戻っていき専用保護カバーにぴったり収まります。

専用保護カバーのつけ方

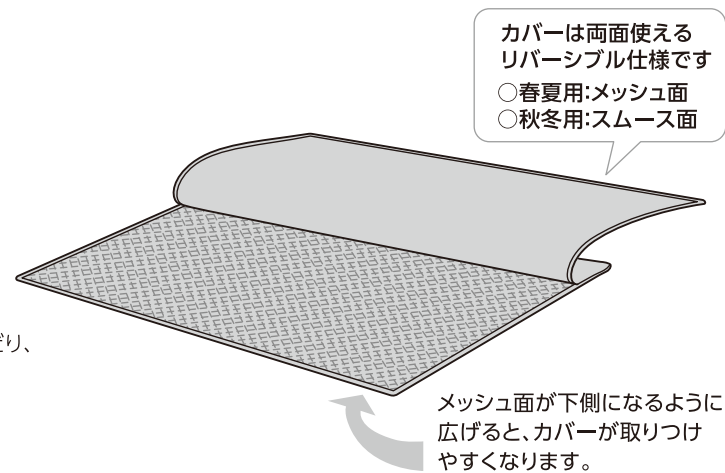
1 本体の圧縮をもどす

P.1~2の使用方法・手順に従い
トゥルスリーパー本体の圧縮を元に戻してください。

2 カバーを広げる

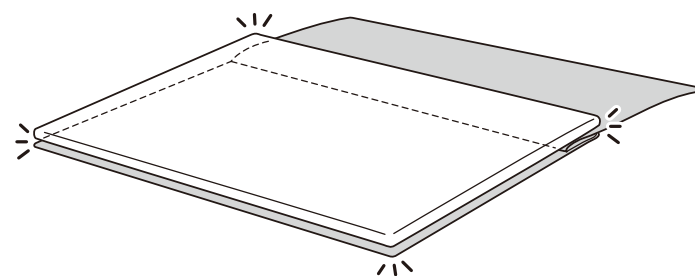
専用保護カバーのファスナーを
開けて広げます。

※ファスナーはやさしく丁寧に扱ってください。
粗雑に扱くと破損の原因になります。
※ファスナーを無理に開閉すると布などを噛みこんだり、
ファスナー端の金具が外れる恐れがあります。



3 カバーに乗せる

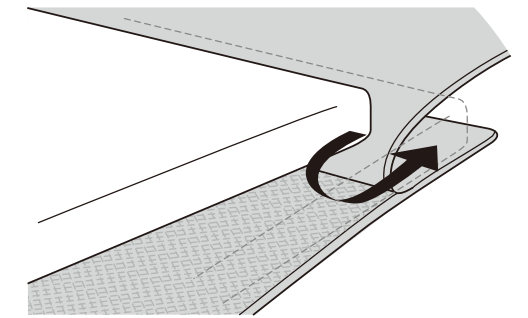
専用保護カバーの上に①で
広げたトゥルスリーパー本体を
乗せ、角をあわせるように
重ねてください。



4 本体の角から、合わせ入れる

専用保護カバーにトゥルスリーパー本体の
角を押し入れます。

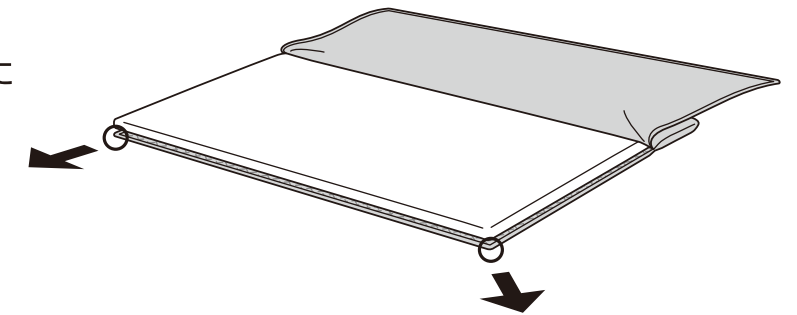
※トゥルスリーパー本体は大変柔らかい
ので無理に引っ張らないでください。
ちぎれる恐れがあります。



※角を持ち、押し込むようにしてください。

5 完全に収める

反対側では下面の専用保護カバー
を手前へと軽く引っ張り、
トゥルスリーパー本体が完全に
収まるようにしてください。



6 カバーを閉じる

上部カバーをトゥルスリーパー本体にかぶせます。
ファスナーの線をあわせながらゆっくりとファスナーを閉めてください。
トゥルスリーパー本体を挟んだりしないようご注意ください。

※ファスナーを閉めようとしている布の端をあわせて、つまむように閉めるとスムーズです。
※無理に閉めようとするとファスナーが破損する恐れがありますのでご注意ください。

